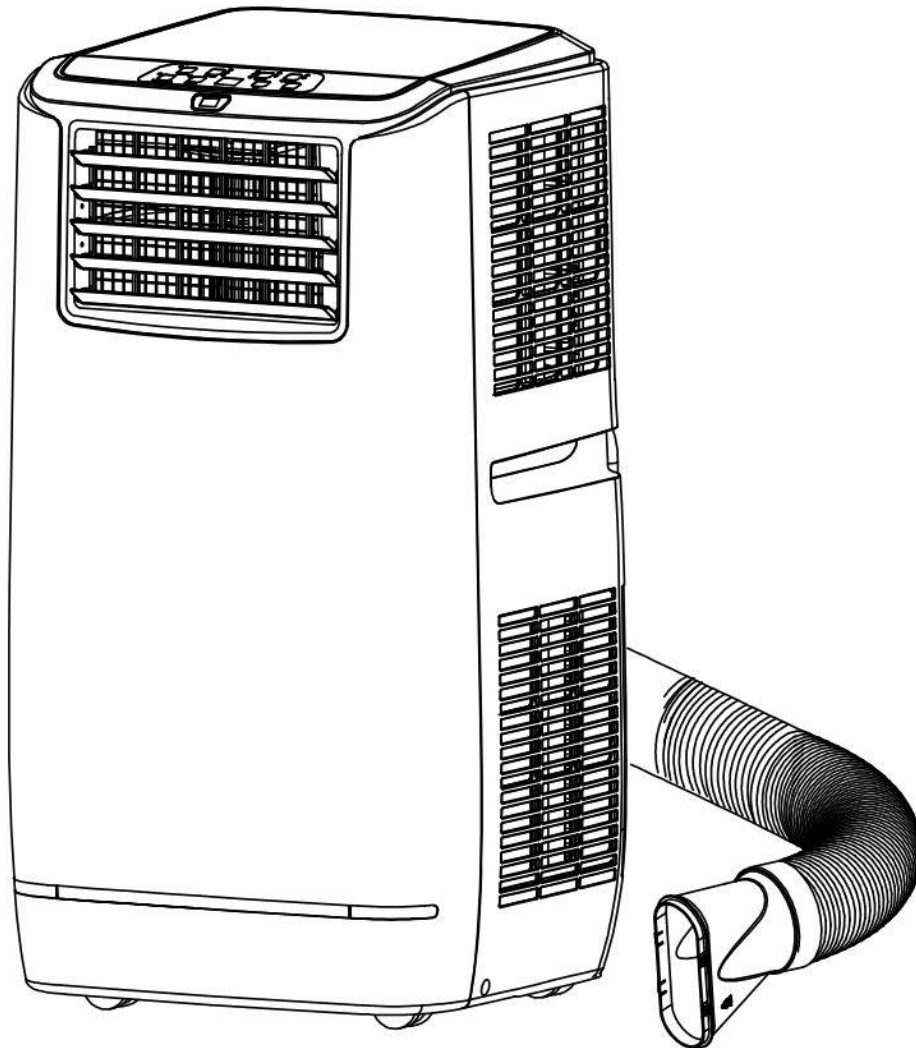


Climatiseur WDH-FGA1372



Cher client,

Vous avez choisi un produit de haute qualité. Pour que vous puissiez profiter pleinement de ce produit, voici quelques conseils supplémentaires:

Après le transport:

Comme l'unité utilise du réfrigérant, elle peut parfois être transportée de manière incorrecte malgré les instructions minutieuses figurant sur le carton. Par conséquent, laissez-le reposer en position verticale pendant au moins 4 heures avant de l'utiliser pour la première fois, afin que le réfrigérant de l'unité puisse se stabiliser à nouveau.

En cas de problème:

Nous espérons que l'appareil répondra à vos attentes ! Si, malgré tout le soin apporté, vous deviez avoir des raisons de vous plaindre, nous vous demandons de nous contacter brièvement, car nous sommes très soucieux de votre satisfaction et souhaitons dissiper tout malentendu.

Instructions de sécurité importantes:

- N'utilisez l'appareil qu'en position droite et avec un support droit/niveau (Fig. 1) !
- Veillez à ce que l'humidité ne pénètre pas dans ou sur l'appareil (Fig. 2) !
- Respecter une distance minimale d'environ 50 cm par rapport à l'inventaire et aux murs (Fig. 3) !
- Attention à l'électricité, ne jamais entrer dans l'appareil avec des objets ou les y introduire (Fig. 4) !
- L'appareil est chargé avec le réfrigérant inflammable R290, il faut donc suivre strictement les instructions de ce manuel et le lire complètement. (Fig. 5)
- N'effectuez aucune réparation indépendante sur l'appareil ! (Fig. 5)
- Ne posez aucun objet sur l'appareil et veillez à ce que l'entrée et la sortie d'air soient toujours libres !
- Surveillez le climatiseur lorsque des enfants ou des animaux se trouvent à proximité de l'appareil !
- Ce climatiseur ne doit être utilisé que par des personnes qui ont les capacités physiques et mentales nécessaires pour faire fonctionner cet appareil sans problème !
- Ce climatiseur n'est approuvé que pour une utilisation en intérieur !
- Seul le personnel qualifié ou les électriciens sont autorisés à ouvrir l'appareil !
- N'utilisez que la tension recommandée pour le fonctionnement de l'appareil !
- Assurez-vous que le câble d'alimentation est déplié (délié) avant de le connecter à la prise de courant !
- Veuillez ne pas utiliser le câble d'alimentation comme câble de traction pour le climatiseur !
- Assurez-vous que la fiche est proprement et correctement connectée à la prise avant d'utiliser l'appareil !
- Ne vous approchez jamais de la fiche ou de la prise avec les mains mouillées !
- Veillez à ce que des substances inflammables ou explosives (par exemple, des gaz/huiles, etc.) ne se trouvent jamais à proximité de l'appareil !
- Si vous n'utilisez pas l'appareil pendant une période prolongée, éteignez-le et débranchez la fiche secteur !

Veillez éteindre l'appareil immédiatement et le débrancher si quelque chose ne va pas ! Dans ce cas, veuillez contacter un spécialiste et n'essayez pas de réparer l'appareil vous-même !!

Exemples: Le ventilateur ne tourne pas pendant le fonctionnement, le fusible a sauté ou le compresseur émet un fort bruit.



Fig. 1



Fig. 2

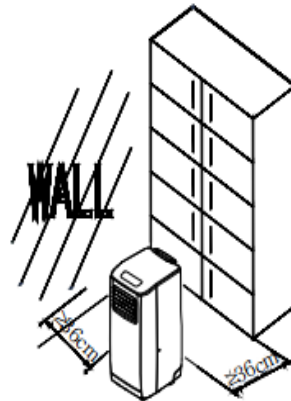


Fig. 3

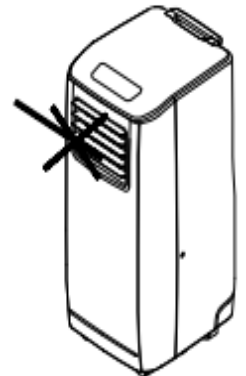


Fig. 4

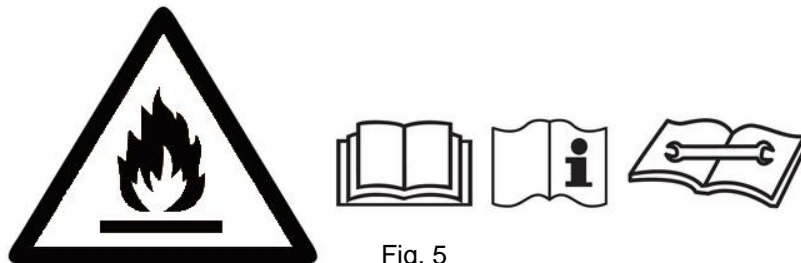
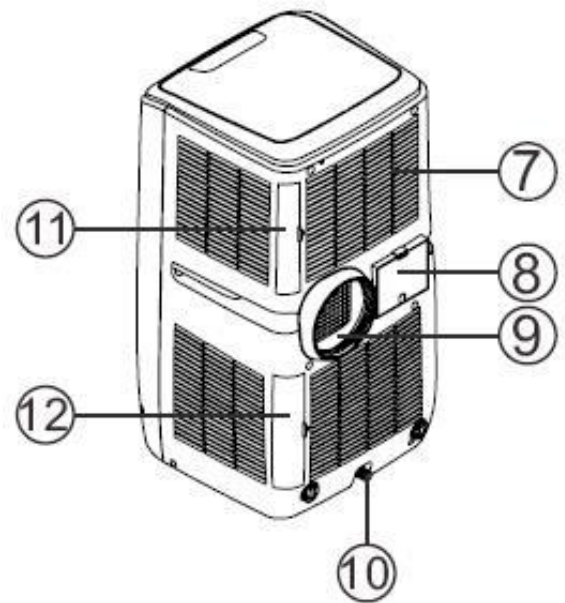
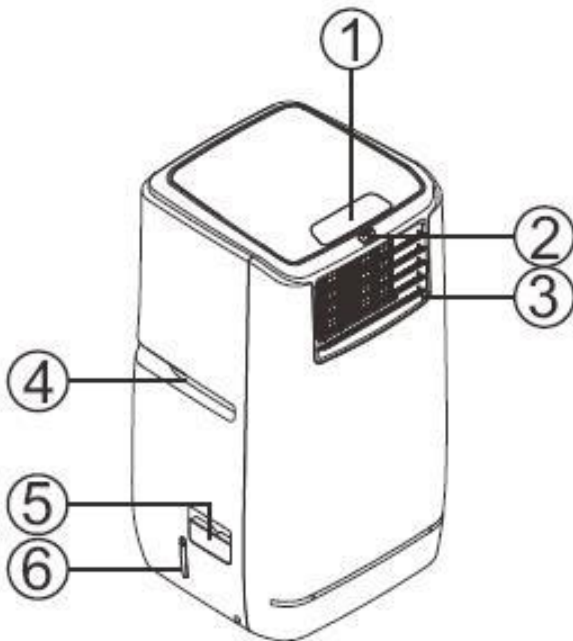


Fig. 5

Description des parties du dispositif:



Avant

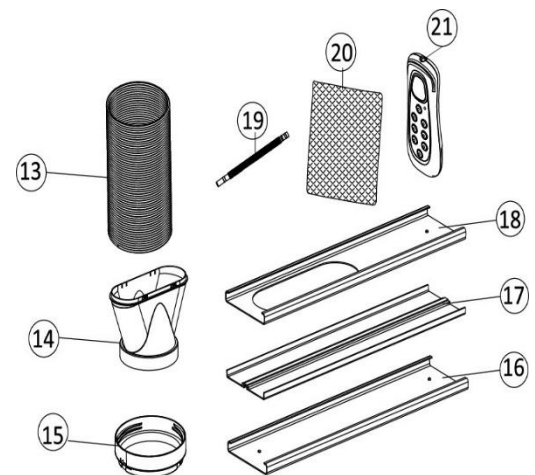
1. Panneau de commande
2. Récepteur de télécommande
3. Air d'échappement (froid)
4. Poignée de transport
5. Le compartiment du réservoir d'eau
6. Fenêtre d'affichage du compartiment du réservoir d'eau

Dos

7. Filtre à air
8. Compartiment de la fiche d'alimentation
9. Conduit d'évacuation d'air (chaud)
10. Trou d'évacuation eau de condensation
11. Filtre à air
12. Filtre à air

Accessoires:

13. Tuyau d'échappement pour l'air chaud
14. Adaptateur pour le raccordement du tuyau d'air chaud avec la fente de la fenêtre/la barre de verrouillage
15. Adaptateur pour le raccordement du tuyau d'air chaud au climatiseur
16. Bande d'étanchéité pour l'interstice de la fenêtre (en 3 parties)
17. Bande d'étanchéité pour l'interstice de la fenêtre (en 3 parties)
18. Bande d'étanchéité pour l'interstice de la fenêtre (en 3 parties)
19. Tuyau d'évacuation de l'eau de condensation
20. Filtre à charbon actif
21. Télécommande



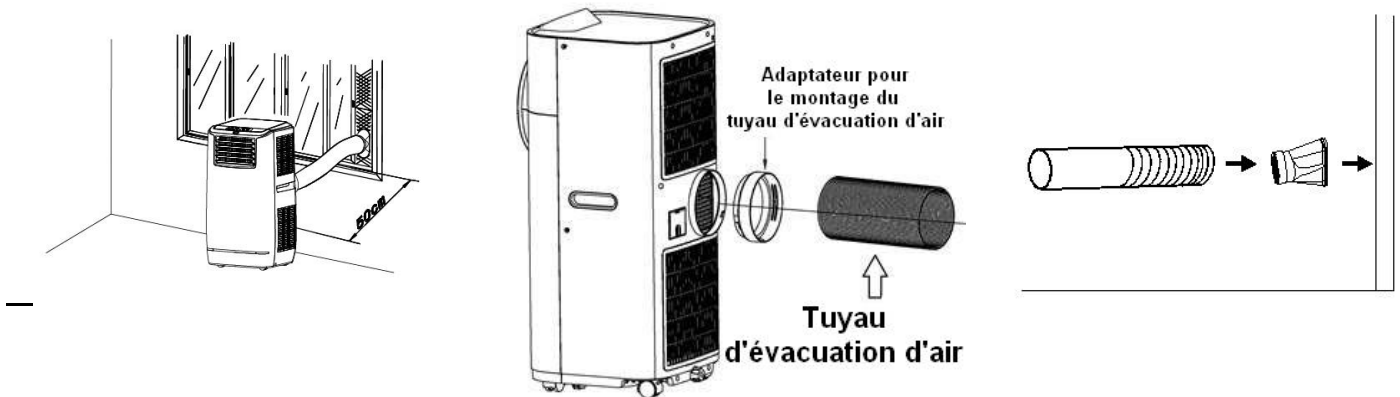
Recommandations d'utilisation:

Pour de bons résultats de refroidissement et pour un fonctionnement le plus efficace et le plus économique possible, nous vous donnons les recommandations suivantes:

- Pour ce climatiseur, nous recommandons une taille de pièce allant jusqu'à 35 m² (87,5 m³) !
- La taille minimale de la pièce dans laquelle l'appareil doit être utilisé est d'au moins 15m² !
- Verrouillez les fenêtres et les portes.
- Évitez que le soleil ne pénètre directement dans la pièce par les fenêtres et les portes. Il est préférable de fermer les volets ou les rideaux pendant la journée.
- Maintenez toujours les filtres à air du climatiseur propres.
- Une fois que vous avez atteint la température ambiante souhaitée, réduisez la puissance de fonctionnement du climatiseur.

Mise en place et connexion:

1. Brancher le tuyau d'évacuation de l'air chaud



Le climatiseur mobile génère de l'air d'échappement chaud pendant le refroidissement. Cet air chaud doit être évacué vers l'extérieur. Vous pouvez évacuer l'air chaud à l'extérieur par un trou approprié (160 mm de diamètre) dans le mur (comme pour une hotte aspirante de cuisine) ou par un interstice dans une fenêtre/porte ouverte.

Remarque: Selon les conditions données, il peut être avantageux d'utiliser la bande de fermeture fournie à cet effet. La bande de fermeture est réglable en continu et peut ainsi garantir qu'aucun air extérieur ne pénètre à l'intérieur.

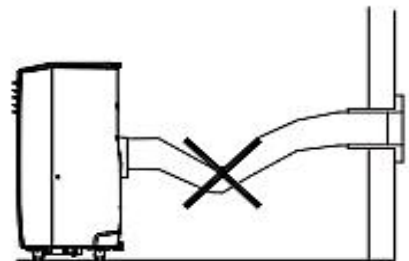
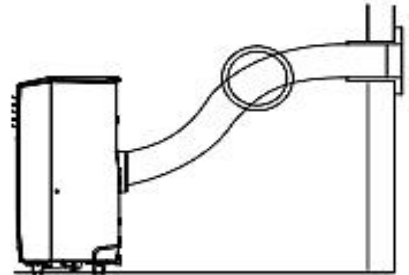
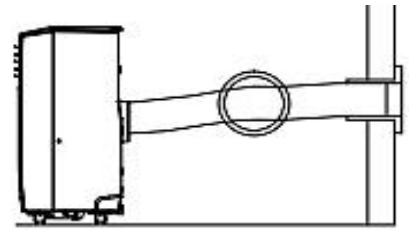
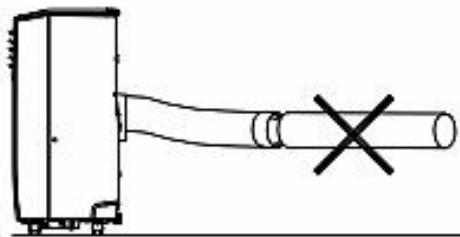
- 1.1. Raccordez le tuyau d'évacuation de l'air chaud au conduit d'évacuation arrière de votre climatiseur en installant d'abord l'adaptateur de tuyau (en forme d'anneau) sur l'appareil, puis en vissant le tuyau d'air chaud dans le sens des aiguilles d'une montre.
- 1.2. Fixez l'adaptateur de barre de fermeture fourni à l'autre extrémité du tuyau d'échappement.
- 1.3. Si vous avez installé la bande de fermeture au niveau de l'interstice de la fenêtre/de la porte/du mur, insérez maintenant l'adaptateur dans son logement prévu. Vous pouvez également faire passer l'adaptateur par l'interstice de la fenêtre/de la porte vers l'extérieur afin que l'air chaud puisse être expulsé sans entrave.

1.4. Enfin, vérifiez que l'emplacement et l'installation de l'évacuation d'air sont corrects.
un tuyau d'évacuation d'air pour évacuer l'air chaud.

- N'utilisez toujours que des accessoires appropriés pour le raccordement et le rejet de l'air chaud !
- Le tuyau d'évacuation d'air ne doit jamais être plié ou difficile à faire passer par l'air d'évacuation (voir illustration ci-contre) !
Dans le cas contraire, cela peut entraîner une surchauffe de l'appareil avec l'arrêt suivant et/ou même à un défaut de votre climatiseur !
- Le tuyau d'évacuation peut être prolongé de 30 cm à un maximum de 150 cm.
Cependant, pour une efficacité et une économie maximales, nous recommandons la longueur la plus courte possible !

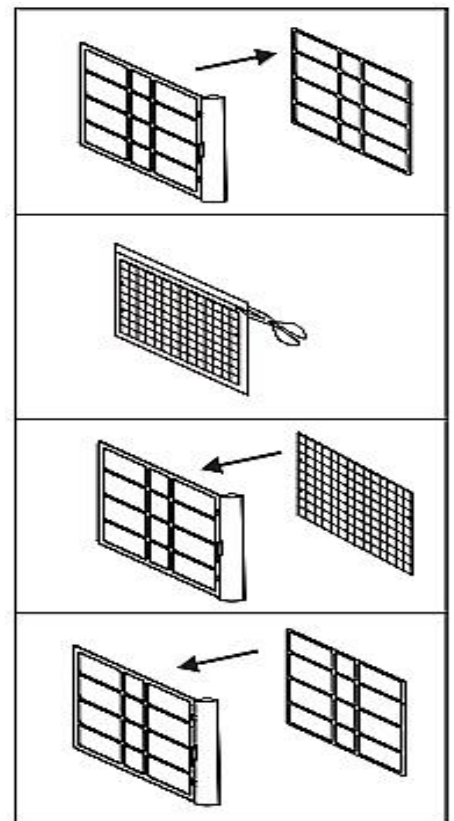
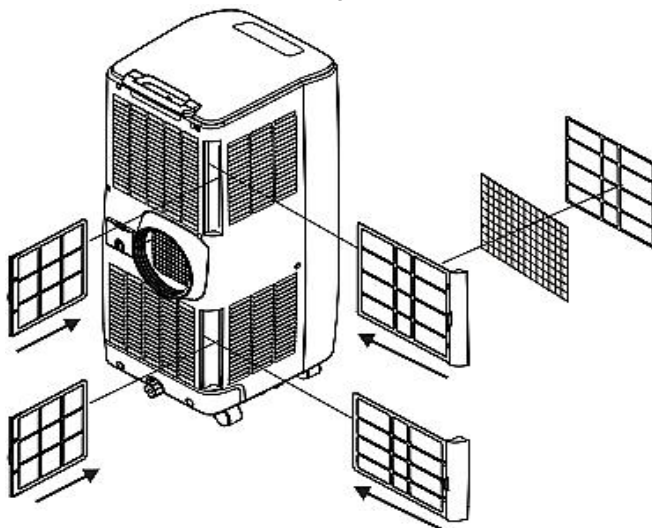
Attention:

La longueur du tuyau d'évacuation d'air est spécialement adaptée aux spécifications de l'appareil.
climatiseur. Veuillez ne pas échanger le tuyau d'évacuation d'air avec un autre ou essayez de le prolonger. Cela peut entraîner des dommages ou une perte de performance de votre appareil !

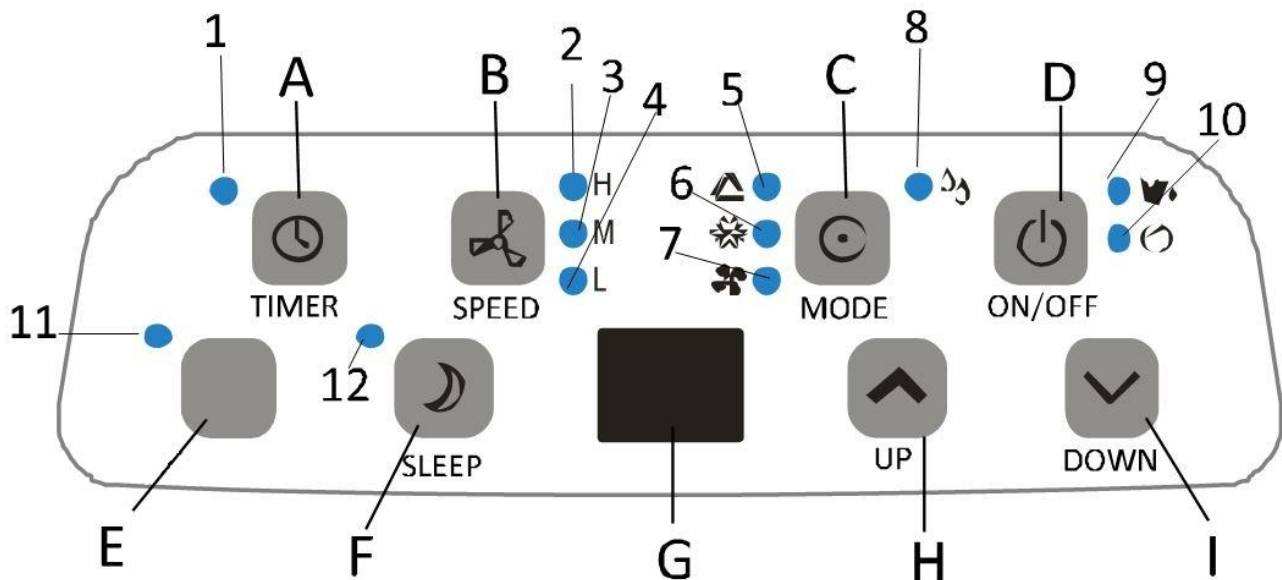


2 . Le filtre à air

- 2.1. Retirez l'unité de filtre supérieure arrière du climatiseur.
- 2.2. Détachez le porte-filtre du cadre du filtre
- 2.3. Sortez le filtre à charbon actif fourni du sac en plastique.
- 2.4. Insérez le filtre à charbon actif dans le cadre supérieur arrière du filtre.
- 2.5. Mettez maintenant le porte-filtre sur le cadre du filtre
- 2.6. Enfin, repoussez l'unité de filtrage dans le climatiseur.



Description fonctionnelle du panneau de commande:



- A. TIMER (temps restant/temps de départ 1-24 hrs.)
- B. Réglage de la puissance de fonctionnement
- C. Réglage du de fonctionnement mode
- D. Bouton marche / arrêt
- E. Sans fonction sur ce modèle
- F. SLEEP = Fonctionnement nocturne silencieux
- G. Affichage / panneau d'affichage (température, etc)
- H. Touche UP pour augmenter la température ambiante
- I. Bouton DOWN pour diminuer la température de la pièce

- 1. Signal lumineux lorsque la minuterie est activée
- 2. Signal lumineux pour une force de fonctionnement élevée (H)
- 3. Lampe de signalisation pour une force de fonctionnement moyenne (M)
- 4. Feu de signalisation à faible puissance (L)
- 5. Signal lumineux lorsque le mode automatique est activé
- 6. Signal lumineux lorsque le mode de refroidissement est activé
- 7. Voyant lumineux lorsque le fonctionnement du ventilateur est activé
- 8. Signal lumineux pendant le fonctionnement de la déshumidification
- 9. Signal lumineux lorsque le réservoir d'eau est plein
- 10. Témoin lumineux pour le fonctionnement actif du compresseur
- 11. Aucune fonction sur ce modèle
- 12. Signal lumineux lorsque le mode nuit est activé





Mode d'emploi:

1. Mise en service

- 1.1. Insérez correctement la fiche d'alimentation dans la prise de courant.
- 1.2. Vérifiez que le tuyau d'évacuation de l'air chaud est correctement installé (voir page 4-5 du mode d'emploi).
- 1.3. Assurez-vous que les grilles de sortie montées horizontalement sont ouvertes dans la direction souhaitée.
- 1.4. Appuyez sur l'interrupteur ON/OFF. Le climatiseur se met en marche et le réglage par défaut Mode automatique avec fonctionnement moyen commence à fonctionner. La température cible par défaut est de 24°C. Dans le même temps, les voyants de fonctionnement/signaux s'allument. (Remarque: Le panneau d'affichage de la température ambiante peut afficher des valeurs de 0°C à 50°C.)

2. Sélection du mode de fonctionnement

Appuyez sur le bouton MODE pour sélectionner le mode de fonctionnement souhaité:

- A)  = Mode automatique / Mode auto (voir point 5.)
- B)  = Mode refroidissement
- C)  = Fonctionnement du ventilateur
- D)  = Mode déshumidification

Le mode de fonctionnement que vous venez de sélectionner est indiqué par un petit voyant lumineux ! (Voir également la description fonctionnelle du panneau de commande)

3. Réglage de la température de consigne

Appuyez sur la touche "UP" (pour augmenter la température ambiante) ou "DOWN" (pour la diminuer) jusqu'à ce que vous ayez sélectionné la température cible souhaitée dans le champ d'affichage.

Remarque: La température cible n'est affichée que lorsque vous appuyez sur le bouton UP/DOWN. Après une courte attente, la température ambiante actuelle s'affiche à nouveau dans le champ d'affichage. Vous pouvez régler votre température cible entre 18°C et 32°C !

4. Réglage de la puissance de fonctionnement

Appuyez sur le bouton SPEED pour sélectionner le niveau de fonctionnement souhaité:

- A) H = Haute résistance opérationnelle
- B) M = Résistance moyenne en service
- C) L = Faible résistance au fonctionnement

Remarque: En mode automatique, l'intensité de fonctionnement est automatiquement définie par l'appareil ! La puissance de fonctionnement que vous venez de sélectionner est indiquée par un petit témoin lumineux à côté de la touche ! (Voir également la description fonctionnelle du panneau de commande)

5. Utilisation du mode automatique / Mode automatique

En sélectionnant le mode automatique, le climatiseur tente d'atteindre ou de maintenir en permanence la température cible de 24°C réglée en usine, puis arrête automatiquement le compresseur une fois cette valeur atteinte.

Remarque: L'utilisation du mode Auto sur des appareils sans fonction de chauffage n'a qu'un sens limité, car le mode Auto a été conçu à l'origine pour maintenir une température constante (chauffage ou refroidissement automatique selon les besoins).

6. Utilisation de la fonction de minuterie

Si vous souhaitez activer/utiliser la fonction de minuterie (fonction permettant de déterminer le temps restant ou fonction permettant de spécifier une heure de départ), appuyez sur la touche TIMER.

6.1. Détermination de la durée restante:

Pendant le fonctionnement, appuyez sur la touche TIMER pour sélectionner le temps restant souhaité pour le climatiseur. (Une valeur comprise entre 1 et 24 heures peut être sélectionnée). Une fois la durée de fonctionnement sélectionnée écoulée, l'appareil s'éteint automatiquement et complètement.

6.2. Détermination d'une heure de départ:

Lorsque le climatiseur est éteint, appuyez sur la touche TIMER pour sélectionner l'heure de démarrage souhaitée. (Une valeur comprise entre 1 et 24 heures peut être sélectionnée). Une fois le temps sélectionné écoulé, l'appareil s'allume automatiquement (avec les derniers réglages utilisés).

7. Activation du mode nuit (fonctionnement silencieux)

Appuyez sur le bouton SLEEP et le mode nuit silencieux est activé.

Le mode nuit activé augmente automatiquement la température de consigne de 1°C au cours de la première heure. Au cours de la deuxième heure, la température de consigne est automatiquement augmentée de 1 °C supplémentaire. Ensuite, la température cible est maintenue à ce niveau.

En outre, le mode nuit utilise toujours le niveau de fonctionnement bas (L).

En appuyant à nouveau sur la touche SLEEP, le mode nuit silencieux est annulé et les derniers réglages sélectionnés sont réactivés.

Remarque: Après 12 heures de fonctionnement en mode nuit, le climatiseur s'éteint automatiquement. En outre, le mode nuit ne peut pas être activé dans les modes de fonctionnement suivants: Mode automatique, mode ventilateur ou mode déshumidification.

8. Télécommande

Toutes les fonctions et tous les réglages décrits aux points 1 à 7 ci-dessus peuvent également être utilisés/réglés à l'aide de la télécommande fournie.

La télécommande nécessite deux piles AAA (non incluses).



9. Affichage des erreurs

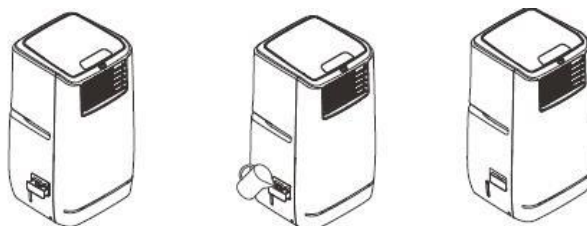
Le climatiseur détecte les dysfonctionnements et les affiche sur le panneau d'affichage de l'unité.

Si "E1", "E3" ou "E5" est affiché dans le champ d'affichage, veuillez contacter votre revendeur.

10. Refroidissement turbo (augmentation de la capacité de refroidissement)

Le climatiseur est équipé d'une "fonction de refroidissement turbo". Cette augmentation de la capacité de refroidissement peut être obtenue en remplissant une fois le réservoir d'eau latéral de votre climatiseur. Cela permet d'obtenir un refroidissement supplémentaire et une augmentation des performances sans dépense d'énergie supplémentaire !

Voir les graphiques suivants à ce sujet:



11. Autres instructions d'utilisation

- 11.1. Pour garantir une longue durée de vie du compresseur, veuillez ne pas éteindre et rallumer l'appareil dans un délai de 3 minutes (éteindre et rallumer l'appareil peu après endommagerait le compresseur).
- 11.2. Le circuit de refroidissement (compresseur) s'arrête dès que l'air ambiant est inférieur à la température de consigne. Cependant, la circulation de l'air continue. Si l'air ambiant dépasse la température de consigne, le circuit de refroidissement (compresseur) se remet également en marche automatiquement.

12. Instructions d'utilisation du réfrigérant R290

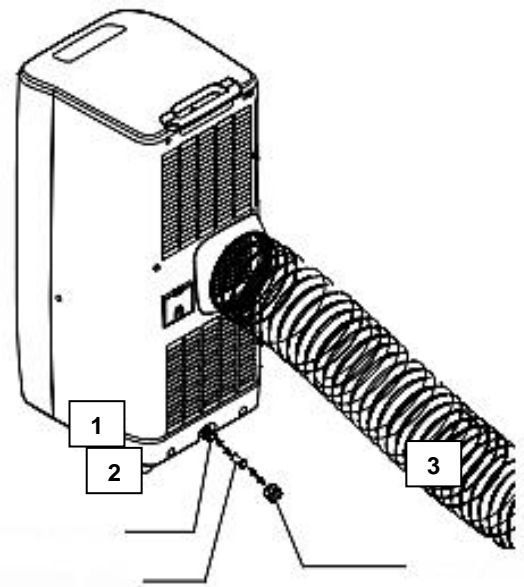
- Lisez attentivement ces instructions !
- Ce climatiseur fonctionne avec le réfrigérant R290, qui est hautement inflammable et explosif. Veuillez donc tout particulièrement à ce que les lignes de cuivre ne soient à aucun moment endommagées !
- L'appareil ne doit pas être placé dans une pièce où d'autres appareils fonctionnent en même temps, qui ont un chauffage électrique ou une flamme nue.
- Veuillez noter que le réfrigérant est inodore et qu'une fuite ne peut être détectée immédiatement par une odeur !
- Veillez à ce que la sortie de l'air évacué soit toujours libre et ne soit pas obstruée par d'autres objets !
- Seuls des spécialistes dûment formés sont autorisés à effectuer des réparations sur les conduites de refroidissement et le compresseur ! En cas de problème, contactez toujours un spécialiste !
- N'utilisez pas de sources de chaleur externes pour accélérer le processus de dégivrage !

Condensation:

Une certaine condensation se forme dans l'unité pendant le processus de refroidissement. Cet effet secondaire est dû à l'extraction de l'humidité de l'air ambiant pendant le processus de refroidissement. Cette eau de condensation est collectée et envoyée dans le réservoir de condensation intégré. Si le réservoir de condensation intégré est plein, le compresseur et le moteur du climatiseur s'arrêtent. De plus, cette condition est signalée par le témoin lumineux "Eau pleine" sur le panneau de commande et par un bip sonore !

Pour vidanger le réservoir d'eau de condensation et ainsi réactiver le climatiseur, veuillez suivre les étapes ci-dessous:

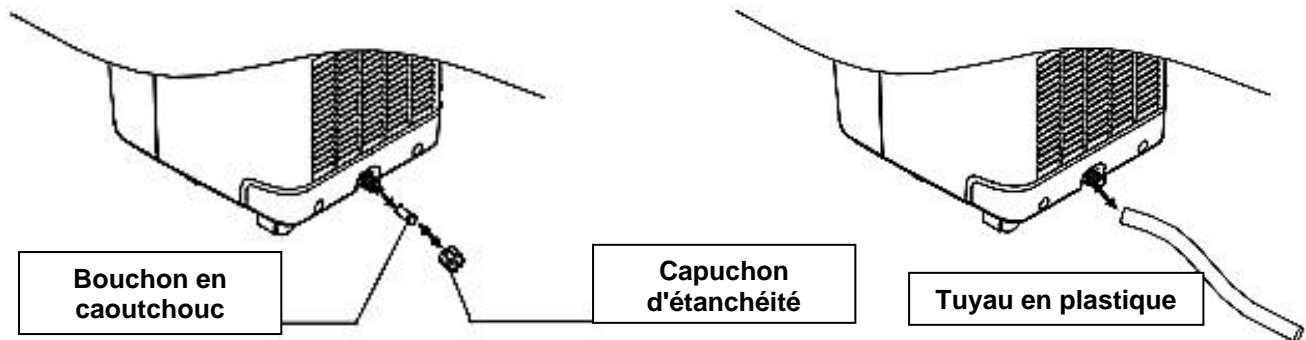
1. Arrêtez le climatiseur et évitez de déplacer l'appareil lorsque le réservoir de condensation est plein.
2. Placez un bac de récupération sous le trou d'évacuation (1) pour l'eau de condensation.
3. Dévissez le bouchon (3) puis retirez le bouchon en caoutchouc (2) en le tirant horizontalement. L'eau de condensation peut maintenant s'écouler du réservoir.
4. Si votre bac de récupération est plein mais qu'il y a encore de l'eau dans le réservoir de condensation, il suffit de replacer le bouchon en caoutchouc sur l'orifice de vidange, puis de vider le bac de récupération.
5. Répétez cette procédure jusqu'à ce que le réservoir de condensation soit complètement vide.
6. Remettez ensuite le bouchon en caoutchouc sur le trou de vidange et enfin revissez le bouchon correctement.
7. Enfin, vous pouvez remettre le climatiseur mobile en marche et le témoin lumineux "Eau pleine" du panneau de commande doit maintenant s'éteindre.



Si vous souhaitez faire fonctionner le climatiseur sans le réservoir de condensation, veuillez suivre les étapes suivantes:

1. Dévissez le bouchon, puis retirez le bouchon en caoutchouc en le tirant horizontalement. Conservez les deux parties du bouchon dans un endroit sûr pour une utilisation ultérieure.
2. Raccordez le tuyau en plastique fourni à l'orifice d'évacuation de la condensation et éloignez l'autre extrémité de manière à ce qu'il y ait une pente et que la condensation puisse s'écouler facilement et sans encombre (voir l'illustration ci-dessous).
3. Le tuyau de vidange peut être prolongé ou également remplacé. Dans ce cas, veuillez utiliser un tuyau approprié. Un tuyau de 3/4 de pouce est le mieux adapté/adapté.

Voir les graphiques ci-dessous au début de la page suivante:



Nettoyage:

Veillez toujours débrancher la fiche secteur avant d'effectuer des travaux de nettoyage sur votre climatiseur !
Pour maintenir l'efficacité et la durée de vie de votre climatiseur, veuillez nettoyer cet appareil régulièrement !

Nettoyage du boîtier:

Utilisez un chiffon doux et humide pour nettoyer le boîtier du climatiseur. N'utilisez pas de produits de nettoyage agressifs, ils pourraient endommager votre appareil !

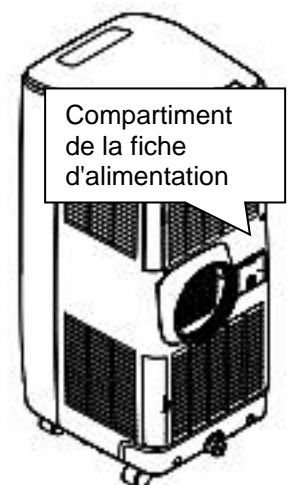
Nettoyage des filtres (ne s'applique pas au filet filtrant à charbon actif):

Utilisez un aspirateur pour nettoyer les filtres ou tapotez-les doucement.
Vous pouvez également rincer les filtres à l'eau courante. Veillez à ce que l'eau ne soit pas plus chaude que 40°C. Laissez les filtres sécher complètement avant de les remettre dans l'appareil !

Remarque: Ne faites jamais fonctionner le climatiseur sans filtre !

Rangez le climatiseur:

- Videz toute l'eau de condensation du réservoir de condensation.
- Faites fonctionner l'appareil pendant quelques heures en mode ventilation seule pour lui permettre de sécher complètement de l'intérieur.
- Nettoyez les filtres.
- Retirez la fiche secteur et rangez-la dans le compartiment prévu à cet effet (voir l'illustration ci-contre).
- Utilisez le carton d'origine pour ranger le climatiseur.



Dépannage:

L'appareil ne s'allume pas:

- Vérifiez la fiche d'alimentation et essayez une autre prise.
- Vérifiez si le fusible de la maison a sauté.
- Vérifiez si le réservoir de condensation est plein (le témoin lumineux "Eau pleine" est allumé). Si le réservoir de condensation est plein, videz-le (voir page 9).
- Vérifiez si la température ambiante n'est pas déjà inférieure à la température de consigne sélectionnée.
- Il se peut que la protection contre la surchauffe de l'appareil soit activée. Dans ce cas, essayez à nouveau après un court moment et dans des conditions plus fraîches.

L'unité ne refroidit pas assez:

- Veillez à ce que l'appareil ne soit pas exposé à la lumière directe du soleil.
- Assurez-vous qu'aucune fenêtre ou porte n'est ouverte.
- Est-il possible qu'il y ait trop de sources de chaleur dans la pièce ? Considérez que chaque personne, chaque fenêtre exposée au soleil et chaque appareil électrique produit de la chaleur et qu'il se peut que la capacité de refroidissement du climatiseur ne soit plus suffisante.
- Assurez-vous que le filtre n'est pas sale et qu'il est suffisamment perméable à l'air.
- Assurez-vous que l'entrée d'air, l'évacuation d'air et le conduit d'évacuation de l'air chaud ne sont pas obstrués et que l'espace est suffisant.
- Vérifiez si la température ambiante n'est pas déjà inférieure à la température de consigne sélectionnée.

L'appareil me semble trop bruyant:

- Vérifiez que l'unité a un support ferme avec les quatre roulettes et qu'elle n'est pas inégale. Un fonctionnement plus silencieux peut être obtenu en plaçant le climatiseur sur une moquette ou un tapis de sol. En outre, un tuyau d'évacuation court pour l'air chaud de la pièce est avantageux.

En cas de défaut, n'essayez pas de réparer le climatiseur vous-même !

Données techniques:

Nom du modèle:	WDH-FGA1372
Taux d'efficacité énergétique (EER):	A
Consommation d'énergie par heure selon l'EER:	1,38 kW/h
Capacité de refroidissement:	13 000 BTU/h (3 800 watts)
Taux d'efficacité énergétique (EER):	2,6
Type de dispositif:	Refroidissement uniquement
Type de refroidissement:	Refroidissement de l'air
Niveau de bruit:	65 dB(A)
Tension:	220-240V ~ 50Hz
Max. Consommation électrique:	1 380 W (6,2 A)
Consommation électrique en mode de fonctionnement	
"Régulateur de température désactivé" (PTO):	172 W
Consommation électrique en mode veille (PSB):	0,5 W
Consommation d'électricité (QSD):	1,38 kWh/a
Circulation de l'air:	450 m ³ /h
Capacité de déshumidification:	1,7 litres/h
Gamme d'utilisation:	18°C - 32°C
Compresseur:	Compresseur rotatif
Réfrigérant:	R290 (300 g)
Dimension (H/W/D):	790 x 415 x 418 mm
Dimensionner le conduit d'air chaud:	Ø 150 x 1500 mm
Pression d'admission:	0,85 Mpa
Pression de refoulement:	2,2 Mpa
Poids:	31 kg

Les données ci-dessus ont été déterminées conformément à la norme européenne: EN 14511, ainsi qu'aux réglementations européennes en matière de sécurité et de tests: EN 60335-2-40 ont été déterminées.

REFROIDISSEMENT - Température du bulbe sec = 35°C; Température du bulbe humide = 24°C

Fusible: F10AL250V ou T10AL250V

Autre:

Déclaration de garantie:

Nonobstant les droits de garantie légaux, le fabricant accorde une garantie conforme à la législation de votre pays, mais d'au moins 1 an (en Allemagne, 2 ans pour les particuliers). Le début de la garantie est la date de vente de l'appareil à l'utilisateur final.

La garantie ne couvre que les défauts qui sont dus à des défauts de matériel ou de fabrication.

Les réparations sous garantie ne peuvent être effectuées que par un centre de service agréé. Pour faire votre demande de garantie, veuillez joindre l'original du ticket de caisse (avec la date de vente).

Sont exclus de la garantie:

- Usure normale
- Une utilisation inappropriée, telle qu'une surcharge de l'appareil ou des accessoires non approuvés.
- Dommages dus à des influences extérieures, à l'usage de la force ou à des objets étrangers.
- Dommages causés par le non-respect du mode d'emploi, par exemple le raccordement à une tension de réseau erronée ou le non-respect des instructions de montage.
- Équipements entièrement ou partiellement démantelés

Conformité:

Le climatiseur a été testé et lui-même et/ou ses pièces ont été fabriqués selon les normes (de sécurité) suivantes:

"GS" testé par Intertek, et bien sûr avec la conformité CE (EMC + LVD).

Sécurité testée conformément à: EN 60335-2-40:2003+A11:2004+A12:2005+A1:2006+A2:2009+A13:2012
+AC:2013
EN 60335-1:2012+A11:2014+A13:2017+A1:2019+A2:2019+A14:2019
EN 62233:2008
AfPS GS 2019:01 PAK

Conformité CE testée selon: EN 55014-1:2017
EN 55014-2:2015
EN 61000-3-2:2014
EN 61000-3-3:2013
EN 61000-3-11:2000

Elimination correcte de ce produit:



Au sein de l'UE, ce symbole indique que ce produit ne doit pas être éliminé avec les autres déchets ménagers. Les équipements usagés contiennent des matériaux recyclables précieux qui doivent être recyclés et ne pas nuire à l'environnement ou à la santé humaine par une élimination incontrôlée des déchets. Par conséquent, veuillez vous débarrasser des anciens appareils par le biais de systèmes de collecte appropriés ou envoyez l'appareil à éliminer à l'endroit où vous l'avez acheté. Ils recycleront ensuite l'appareil.

Nous vous souhaitons beaucoup de plaisir avec cet appareil

Votre Aktobis AG

Conservez ce mode d'emploi dans un endroit sûr !